

Số: 393/QĐ-ĐHXDMT

Vĩnh Long, ngày 10 tháng 11 năm 2020

## QUYẾT ĐỊNH

### Ban hành Quy định về xuất bản Thông tin Khoa học và Giáo dục Trường Đại học Xây dựng Miền Tây

#### HIỆU TRƯỞNG TRƯỜNG ĐẠI HỌC XÂY DỰNG MIỀN TÂY

Căn cứ Quyết định số 1528/QĐ-TTg ngày 06 tháng 9 năm 2011 của Thủ tướng Chính phủ về việc thành lập Trường Đại học Xây dựng Miền Tây;

Căn cứ Luật xuất bản số 19/2012/QH13 ngày 20 tháng 11 năm 2012;

Căn cứ Nghị định số 195/2013/NĐ-CP ngày 21 tháng 11 năm 2013 của Chính phủ quy định chi tiết một số điều và biện pháp thi hành Luật xuất bản;

Căn cứ Nghị định số 18/2014/NĐ-CP ngày 14 tháng 3 năm 2014 của Chính phủ quy định về chế độ nhuận bút trong lĩnh vực báo chí, xuất bản;

Căn cứ Thông tư số 214/2016/TT-BTC ngày 10 tháng 11 năm 2016 của Bộ Tài chính quy định mức thu, chế độ thu, nộp, quản lý và sử dụng phí thẩm định nội dung tài liệu không kinh doanh để cấp giấy phép xuất bản, lệ phí cấp giấy phép nhập khẩu xuất bản phẩm không kinh doanh và lệ phí đăng ký nhập khẩu xuất bản phẩm để kinh doanh;

Căn cứ Thông tư số 01/2020/TT-BTTTT ngày 07 tháng 02 năm 2020 của Bộ Thông tin và Truyền thông quy định chi tiết và hướng dẫn thi hành một số điều của Luật xuất bản và Nghị định số 195/2013/NĐ-CP ngày 21 tháng 11 năm 2013 của Chính phủ quy định chi tiết một số điều và biện pháp thi hành Luật xuất bản;

Căn cứ Quyết định số 343/QĐ-ĐHXDMT ngày 17 tháng 10 năm 2018 của Hiệu trưởng Trường Đại học Xây dựng Miền Tây về việc ban hành Quy chế tổ chức và hoạt động Trường Đại học Xây dựng Miền Tây;

Căn cứ Quyết định số 148/QĐ-ĐHXDMT ngày 28 tháng 5 năm 2019 của Hiệu trưởng Trường Đại học Xây dựng Miền Tây về việc ban hành Quy chế chi tiêu nội bộ Trường Đại học Xây dựng Miền Tây;

Căn cứ Quyết định số 369/QĐ-ĐHXDMT ngày 01 tháng 10 năm 2019 của Hiệu trưởng Trường Đại học Xây dựng Miền Tây về việc ban hành Quy định quản lý hoạt động Khoa học và Công nghệ trong Trường Đại học Xây dựng Miền Tây;

Căn cứ tình hình thực tế của Trường Đại học Xây dựng Miền Tây;

Theo đề nghị của phòng Khoa học và Hợp tác quốc tế.

### QUYẾT ĐỊNH:

**Điều 1.** Ban hành kèm theo Quyết định này “Quy định về xuất bản Thông tin Khoa học và Giáo dục Trường Đại học Xây dựng Miền Tây”.

**Điều 2.** Quyết định này có hiệu lực kể từ ngày ký. Mọi Quy định trước đây trái với Quy định này đều bãi bỏ.

**Điều 3.** Các ông/bà Trưởng phòng Khoa học và Hợp tác quốc tế, Tài chính - Kế toán, Quản lý đào tạo, Tổ chức Hành chính, Khoa, Bộ môn và các đơn vị khác có liên quan căn cứ Quyết định thi hành./.

#### Nơi nhận:

- Chủ tịch Hội đồng trường;
- Ban Giám hiệu;
- Các đơn vị;
- Lưu: VT, KH&HTQT.

HIỆU TRƯỞNG



Nguyễn Văn Xuân

## QUY ĐỊNH

### Về xuất bản Thông tin Khoa học và Giáo dục Trường Đại học Xây dựng Miền Tây

(Ban hành kèm theo Quyết định số **393** /QĐ-ĐHXD-MT ngày **10 / 11** /2020  
của Hiệu trưởng Trường ĐHXD Miền Tây)

## Chương I.

### QUY ĐỊNH CHUNG

#### Điều 1. Tôn chỉ và mục đích

Thông tin Khoa học và Giáo dục Trường Đại học Xây dựng Miền Tây (Thông tin KH&GD Trường ĐHXD Miền Tây) có nhiệm vụ:

1. Phổ biến và trao đổi các kết quả nghiên cứu khoa học của cán bộ, viên chức, nghiên cứu sinh, học viên cao học và sinh viên của Trường ĐHXD Miền Tây; các nhà khoa học và các cơ quan ngoài trường.
2. Tuyên truyền rộng rãi các thành tựu khoa học và công nghệ, động viên thế hệ trẻ tích cực nghiên cứu khoa học, thúc đẩy ứng dụng các thành tựu khoa học vào sự phát triển kinh tế - xã hội của cả nước đặc biệt là của vùng đồng bằng sông Cửu Long; góp phần xây dựng và phát triển đội ngũ cán bộ khoa học trong tương lai.
3. Góp phần nâng cao thương hiệu, uy tín và chất lượng của Nhà trường.

#### Điều 2. Nội dung xuất bản

1. Bài viết đăng trên Thông tin KH&GD Trường ĐHXD Miền Tây là các công trình nghiên cứu về các lĩnh vực gồm khoa học tự nhiên, kỹ thuật và công nghệ, môi trường, tài nguyên, kinh tế, luật, khoa học chính trị và các lĩnh vực liên quan khác; các vấn đề về đổi mới phương pháp dạy và học hoặc chia sẻ các kỹ năng, kinh nghiệm thiết thực trong cuộc sống, tâm tư, nguyện vọng của sinh viên, ... hạn chế những bài sưu tầm, tổng hợp (bài sưu tầm, tổng hợp sẽ xem xét trước khi đăng).

2. Bài viết đăng trên Thông tin KH&GD Trường ĐHXD Miền Tây là những bài không vi phạm quy định tại **Điều 10** của Luật Xuất bản số 19/2012/QH13 ngày 20/11/2012;

#### Điều 3. Đối tượng được đăng bài

1. Ưu tiên cho bài viết của cán bộ, viên chức, nghiên cứu sinh, học viên cao học và sinh viên của Trường ĐHXD Miền Tây.

2. Cán bộ, viên chức, nghiên cứu sinh, học viên cao học và sinh viên của các Trường, Viện nghiên cứu và các cơ quan trong nước và ngoài nước.

#### **Điều 4. Quy trình thẩm định bài viết**

Quy trình thẩm định bài viết được gửi trực tiếp hoặc qua hộp thư điện tử người thẩm định, gồm:

1. Ban Thư ký nhận bài viết trực tiếp tại phòng KH&HTQT hoặc qua hộp thư điện tử [bttapsan@mtu.edu.vn](mailto:bttapsan@mtu.edu.vn) từ tác giả đã được đơn vị quản lý xác nhận, tiến hành kiểm tra nội dung và hình thức của bài viết. Tiếp nhận hoặc từ chối bài viết (có nêu lý do) và phản hồi trực tiếp với tác giả.

2. Bài đạt yêu cầu ở bước 1 sẽ chuyển đến Trưởng ban biên tập xin ý kiến về việc giới thiệu người thẩm định cho bài viết, ngược lại sẽ có phản hồi cho tác giả.

3. Ban biên tập mời người thẩm định bài viết và gửi hồ sơ tài liệu.

4. Ban biên tập nhận kết quả thẩm định và chuyển đến tác giả để xem xét chỉnh sửa bài viết; quá trình này có thể lặp lại nhiều lần đến khi có sự thống nhất, đồng ý của người thẩm định và Trưởng ban biên tập.

5. Bài viết được Trưởng ban biên tập duyệt cho đăng sẽ được biên tập bản thảo. Thời gian xuất bản bài viết tùy vào số lượng bài nộp của các tác giả, mức độ ưu tiên của bài viết do Trưởng ban biên tập quyết định.

6. Lập hồ sơ xin cấp giấy phép xuất bản.

7. Phát hành và công bố trên website bài viết chính thức được xuất bản.

#### **Điều 5. Xuất bản và phát hành**

1. Thông tin KH&GD Trường ĐHXD Miền Tây được xuất bản 04 quý/năm.

2. Hình thức của Thông tin KH&GD Trường ĐHXD Miền Tây là khổ 20 x 29 cm; tổng số trang của mỗi kỳ xuất bản là khoảng 180 trang; số lượng phát hành 180 quyển mỗi quý/năm; in tại Công ty Cổ phần In Nguyễn Văn Thành, Tp. Vĩnh Long, tỉnh Vĩnh Long.

3. Xuất bản của Thông tin KH&GD Trường ĐHXD Miền Tây theo giấy phép xuất bản tài liệu không kinh doanh được Sở Thông tin và Truyền thông Vĩnh Long cấp định kỳ hàng quý/năm.

4. Nộp lưu chiểu và phát hành: Thông tin KH&GD Trường ĐHXD Miền Tây nộp lưu chiểu tại Cục Thông tin Khoa học và Công nghệ Quốc gia, Sở Thông tin và Truyền thông Vĩnh Long, Trung tâm Thông tin - Thư viện Trường ĐHXD Miền Tây; phát hành trong Trường và trực tiếp, đăng toàn văn các bài viết trên website Nhà trường: <http://www.mtu.edu.vn> để truy cập miễn phí. Thông tin KH&GD Trường ĐHXD Miền Tây được phát tặng một số Trường, Trung tâm nghiên cứu và cá nhân trong nước có gửi bài viết cộng tác với Nhà trường.

## Chương II.

### TÁC GIẢ VÀ THẺ LỆ GỬI BÀI

#### Điều 6. Quyền và trách nhiệm của tác giả gửi bài

1. Tác giả gửi bài có nghĩa vụ thực hiện đúng các quy định về thẻ lệ đăng bài trên Thông tin KH&GD Trường ĐHXD Miền Tây tại **Điều 7**, chỉnh sửa và hoàn chỉnh bài viết theo yêu cầu của người thẩm định và Trưởng ban biên tập (nội dung không chỉnh sửa phải có biên bản giải trình).

2. Tác giả gửi bài chịu trách nhiệm về việc sắp xếp thứ tự các tác giả của bài viết và tên của các đồng tác giả. Vị trí tên của tác giả thể hiện tương xứng với vai trò đóng góp đối với công trình công bố trong bài viết.

3. Đối với cán bộ, viên chức Nhà trường có bài viết được đăng trên Thông tin KH&GD Trường ĐHXD Miền Tây sẽ được tính giờ tham gia hoạt động Khoa học và Công nghệ theo quy định của Nhà trường.

4. Đối với cán bộ, viên chức không kiêm nhiệm công tác giảng dạy, sinh viên của Trường và tác giả bài viết ngoài Trường có bài viết được đăng trên Thông tin KH&GD Trường ĐHXD Miền Tây sẽ được tính thù lao viết bài theo quy định của Nhà trường.

5. Thù lao viết bài được chi trả theo Nghị định số 18/2014/NĐ-CP ngày 14/3/2014 của Chính phủ Quy định về chế độ nhuận bút trong lĩnh vực báo chí, xuất bản và Quyết định số 369/QĐ-ĐHXD-MT ngày 01/10/2019 của Hiệu trưởng Trường ĐHXD Miền Tây về việc Ban hành Quy định về quản lý hoạt động Khoa học và Công nghệ trong Trường ĐHXD Miền Tây. Nếu bài viết có nhiều tác giả thì tác giả chính được tính 1/3 số giờ chuẩn, 1/3 số giờ còn lại chia đều cho tất cả các tác giả (kể cả tác giả chính), cụ thể như sau:

a. Đối với giảng viên Trường ĐHXD Miền Tây, thù lao được quy đổi thành giờ chuẩn tham gia hoạt động Khoa học và Công nghệ:

- Bài viết khoa học: 15 giờ/bài viết;
- Bài viết thông tin khoa học: 05 giờ/bài viết;
- Viết bản tin Trường: 03 giờ/quý;

b. Đối với tổ chức, cá nhân ngoài Trường ĐHXD Miền Tây, thù lao được chi trả bằng tiền mặt hoặc chuyển khoản:

- Bài viết khoa học: 500.000 đồng/bài viết.
- Bài viết thông tin khoa học: 200.000 đồng/bài viết;

6. Tác giả là người Việt Nam viết trực tiếp bằng tiếng Anh (ngoại trừ các giảng viên giảng dạy tiếng Anh), được tính thù lao viết bài tại khoản 5 và được hưởng thêm 50% thù lao nhuận bút của bài viết đó.



## Điều 7. Thể lệ gửi bài

1. Bài viết có tên, phần tóm tắt và từ khóa tiếng Việt và tiếng Anh (phần tóm tắt bằng tiếng Anh khoảng 200 – 250 từ) cung cấp nội dung chính của bài viết.
2. Bài gửi đăng bằng tiếng Việt hoặc tiếng Anh, in trên 2 mặt, chia cột, không quá 7 trang A4 được định dạng thống nhất: Font chữ Times New Roman, mã Unicode, cỡ chữ 12, dẫn dòng 1.2, Lề trên: 15mm, lề dưới 15mm, lề trái 20mm, lề phải 15mm. Khi xuống dòng phải lùi đầu dòng từ 1 - 1,27cm; Số trang đánh ở giữa, phía dưới.
3. Sử dụng ngôn ngữ viết, văn phong khoa học, chỉ viết tắt những từ và cụm từ thông dụng. VD: đồng bằng sông Cửu Long (ĐBSCL), bê tông cốt thép (BTCT) ....
4. Công thức, phương trình toán học dùng phần mềm Math Type hoặc công cụ MS-Equation 3.0 được đánh số trong dấu ngoặc đơn đặt phía lề phải. Các ký hiệu, đơn vị phải thống nhất trong toàn bộ nội dung bài viết và phải có chú thích.
5. Tên bảng biểu đặt phía trên, tên hình vẽ đặt phía dưới. Các hình vẽ phải rõ ràng và chú thích đầy đủ. Khi đề cập đến hình vẽ, bảng biểu phải ghi rõ "... xem Hình 1.1" hoặc "... được nêu trong Bảng 1.1". Bảng biểu, hình ảnh tham khảo không phải của tác giả cần ghi rõ trích nguồn và bổ sung vào tài liệu tham khảo.
6. Cấu trúc bài báo gồm các phần: dẫn nhập, nội dung khoa học, kết luận (viết thành các mục riêng). Bài viết phải đưa ra các kết quả nghiên cứu mới hoặc các ứng dụng mới hay phải nêu được hiện trạng, những hướng phát triển cơ bản của vấn đề được đề cập, khả năng nghiên cứu, phát triển và ứng dụng tại Việt Nam.
7. Với bài thông tin khoa học, tin ngắn: là các bài dịch tổng thuật, tổng quan về các vấn đề khoa học có tính thời sự.
8. Tài liệu tham khảo và trích dẫn: Theo chuẩn IEEE (Institute for Electrical and Electronics).
9. Trang 1 của bài viết ghi rõ các thông tin: Họ và tên, học vị, chức danh, đơn vị công tác, địa chỉ liên hệ (số điện thoại di động và hộp thư điện tử) để thuận lợi cho việc liên lạc trao đổi thông tin. Tác giả (nhóm tác giả) có quyền giới thiệu 1-3 người thẩm định cho bài viết nhưng việc chọn người thẩm định là do Trưởng ban biên tập quyết định.
10. Ban biên tập chỉ nhận bài có cấu trúc đúng theo quy định (*phụ lục 01*), gửi cả bản in và file mềm về Phòng KH&HTQT - Trường ĐHXD Miền Tây, số 20B Phó Cơ Điều, phường 3, TP. Vĩnh Long, điện thoại: 02703. 843 821, Email: [bbttapsan@mtu.edu.vn](mailto:bbttapsan@mtu.edu.vn).
11. Ban biên tập không trả lại bản thảo đối với những bài viết không được đăng và sẽ thông báo trực tiếp đến tác giả hoặc qua hộp thư điện tử.

### **Điều 8. Điều kiện bài viết được đăng**

1. Bài viết gửi đăng trên Thông tin KH&GD Trường ĐHXD Miền Tây là bài chưa gửi đăng trên các tạp chí hay các hình thức xuất bản chính thức khác.

2. Bài gửi đăng phải có nội dung liên quan đến các lĩnh vực xuất bản của Thông tin KH&GD Trường ĐHXD Miền Tây quy định tại **Điều 2**. Mỗi bài viết được đánh giá thông qua thẩm định độc lập (có 01 đến 02 thẩm định) và chỉ được đăng khi đã được sửa chữa hoàn chỉnh theo góp ý của thẩm định. Những nội dung không chỉnh sửa phải có biên bản giải trình và được người thẩm định, Trưởng ban biên tập chấp thuận.

3. Ban biên tập Thông tin KH&GD Trường ĐHXD Miền Tây không chịu trách nhiệm về sự trùng lặp của bài viết được đăng trong Thông tin KH&GD Nhà trường với một hay nhiều tạp chí khác. Tác giả bài viết phải chịu trách nhiệm về việc đăng bài trùng lặp với tạp chí khác (nếu có).

4. Bài viết sau khi được hoàn chỉnh theo ý kiến thẩm định, chấp thuận của Trưởng ban biên tập, Ban thư ký sẽ biên tập bản thảo và gửi thông tin xác nhận là bài được chấp nhận để đăng trong quý gần nhất đến tác giả.



**Chương III.****THẨM ĐỊNH VÀ THÙ LAO THẨM ĐỊNH****Điều 9. Quyền hạn, trách nhiệm của người thẩm định**

1. Người thẩm định cho bài viết là các nhà khoa học trong và ngoài Trường, có cùng chuyên môn với nội dung bài viết, có khả năng đánh giá chất lượng công trình nghiên cứu, có uy tín, có nhiều công trình nghiên cứu được công bố.

2. Người thẩm định có trách nhiệm đánh giá nội dung khoa học của bài viết một cách khách quan, trung thực theo quy định của Thông tin KH&GD Trường ĐHXD Miền Tây và hoàn thành công việc theo đúng thời gian quy định.

3. Thời gian, mẫu phiếu thẩm định bài viết (*Phụ lục 02*) được thông báo trực tiếp và gửi qua hộp thư điện tử đến người thẩm định.

4. Thù lao thẩm định bài viết được chi trả theo Nghị định số 18/2014/NĐ-CP ngày 14/3/2014 của Chính phủ Quy định về chế độ nhuận bút trong lĩnh vực báo chí, xuất bản và Quyết định số 369/QĐ-ĐHXDMT ngày 01/10/2019 của Hiệu trưởng Trường ĐHXD Miền Tây về việc Ban hành Quy định về quản lý hoạt động khoa học và công nghệ trong Trường ĐHXD Miền Tây, cụ thể như sau:

a. Đối với giảng viên Trường ĐHXD Miền Tây, thù lao được quy đổi thành giờ chuẩn tham gia hoạt động Khoa học và Công nghệ: 03 giờ/bài viết.

b. Đối với tổ chức, cá nhân ngoài Trường ĐHXD Miền Tây, thù lao được chi trả bằng tiền mặt hoặc chuyển khoản: 300.000 đồng/bài viết.

**Điều 10. Quyền hạn, trách nhiệm và vai trò của Ban biên tập**

1. Trưởng ban biên tập có nhiệm vụ và quyền hạn sau đây:

a. Điều hành hoạt động của Ban biên tập đúng tôn chỉ, mục đích, chức năng, nhiệm vụ xuất bản;

b. Tổ chức thẩm định bài viết về hoạt động xuất bản;

c. Ký duyệt bản thảo hoàn chỉnh trước khi in phát hành;

d. Tổ chức thực hiện việc đăng ký xuất bản và nộp lưu chiểu theo quy định.

2. Các thành viên Ban biên tập và Ban thư ký có nhiệm vụ và quyền hạn sau đây:

a. Đề xuất với Trưởng ban biên tập về người thẩm định;

b. Thực hiện biên tập bản thảo;

c. Được từ chối biên tập bản thảo bài viết mà nội dung có dấu hiệu vi phạm quy định tại Điều 10 của Luật Xuất bản;



d. Không để lộ nội dung bài viết trước khi phát hành làm ảnh hưởng đến quyền lợi của tác giả;

e. Chịu trách nhiệm trước Trường ban biên tập về phần nội dung xuất bản biên tập;

f. Chấm nhuận bút, thù lao cho tác giả bài viết và người thẩm định;

g. Tham gia các lớp tập huấn định kỳ kiến thức pháp luật xuất bản, nghiệp vụ biên tập do cơ quan quản lý nhà nước về hoạt động xuất bản tổ chức;

h. Đề xuất các giải pháp để phát triển, nâng cao chất lượng Thông tin KH&GD Trường ĐHXD Miền Tây;

3. Thù lao bồi dưỡng lao động khi xuất bản Thông tin KH&GD hàng quý của Nhà trường.

Thù lao được chi trả căn cứ theo Nghị định số 18/2014/NĐ-CP ngày 14/3/2014 của Chính phủ Quy định về chế độ nhuận bút trong lĩnh vực báo chí, xuất bản và Quyết định số 369/QĐ-ĐHXDMT ngày 01/10/2019 của Hiệu trưởng Trường Đại học Xây dựng Miền Tây về việc Ban hành Quy định về quản lý hoạt động Khoa học và Công nghệ trong Trường ĐHXD Miền Tây, quy đổi thành giờ chuẩn tham gia hoạt động Khoa học và Công nghệ, cụ thể như sau:

Stt	Chi bồi dưỡng Ban biên tập	Định mức giờ HĐ KH&CN (giờ)	Ghi chú
(1)	(2)	(3)	(4)
1	Trưởng ban biên tập	5,0	
2	Thành viên trực tiếp tham gia biên tập	4,0	
3	Ban thư ký trực tiếp tham gia biên tập	3,0	

DÙNG

**Chương IV.**  
**TỔ CHỨC THỰC HIỆN**

**Điều 11. Tổ chức thực hiện**

1. Phòng KH&HTQT hướng dẫn các đơn vị thực hiện quy định này trong toàn Trường, phối hợp với đơn vị chức năng kiểm tra, giám sát việc thực hiện quy định này và báo cáo Hiệu trưởng Nhà trường.

2. Trong quá trình thực hiện quy định, nếu có vướng mắc, phát sinh cần điều chỉnh, thay đổi hoặc bổ sung, các tổ chức/cá nhân liên quan báo cáo Hiệu trưởng Nhà trường (thông qua Phòng KH&HTQT) để xem xét, quyết định sửa đổi, bổ sung cho phù hợp. *lưu*

**HIỆU TRƯỞNG**



**Nguyễn Văn Xuân**



## Ý KIẾN NHẬN XÉT BÀI VIẾT

### 1. Thông tin về chuyên gia phản biện

- Họ và tên: ..... học hàm, học vị: .....
- Chuyên ngành: .....
- Cơ quan công tác: .....
- Đơn vị công tác: .....
- Điện thoại: ..... Email: .....

### 2. Thông tin bài viết

- Tên bài viết: .....
- .....
- .....
- .....
- Mã số bài viết: .....
- Thuộc chuyên ngành: .....

### 3. Ý kiến nhận xét [gợi ý]

#### 3.1. Nhận xét về hình thức của bài viết

- Bài báo có đầy đủ thành phần, bố cục của các phần có phù hợp không?
- Hành văn, cách trình bày các bảng, các hình ảnh có rõ ràng, dễ hiểu không?

#### 3.2. Nhận xét về nội dung của bài viết

- Chủ đề nghiên cứu có quan trọng, có tính mới không?
- Mục tiêu nghiên cứu có xác định rõ ràng không?
- Phương pháp nghiên cứu đảm bảo tính khoa học (đảm bảo tính giá trị và độ tin cậy) và phù hợp để đạt được mục tiêu nghiên cứu không?
- Kết quả nghiên cứu trình bày rõ ràng không, có phù hợp với mục tiêu nghiên cứu không, có thuyết phục không?
- Kết luận có dựa trên kết quả nghiên cứu không?
- Khả năng ứng dụng của các kết quả nghiên cứu?

- Tài liệu tham khảo có phù hợp không và được trình bày theo chuẩn IEEE không?
- Các nhận xét khác (ví dụ: tên bài viết và nội dung như thế nào? tóm tắt – abstract như thế nào? lỗi chính tả có không?...).

### 3.3. Các điểm cần chỉnh sửa của bài viết

.....

.....

.....

.....

## 4. Kết luận về bản thảo bài viết *(Xin đánh dấu vào ô tương ứng)*

### 4.1. Bài viết có giá trị khoa học

- Cao                       Trung bình                       Ít giá trị

### 4.2. Kết quả nghiên cứu của bài viết

- Đưa ra các bằng chứng khoa học mới
- Cập nhật các bằng chứng khoa học đã biết
- Không có gì mới

### 4.3. Cách hành văn

- Tốt                       Chấp nhận được                       Chưa tốt

### 4.4. Bài viết là: ..... Bài viết Khoa học; Thông tin khoa học

- Chấp nhận đăng, không cần chỉnh sửa
- Chấp nhận đăng, sau khi chỉnh sửa theo nhận xét của người phản biện
- Không chấp nhận đăng

Vĩnh Long, ngày ..... tháng ..... năm 2020

**Chuyên gia phản biện**

*(ký, ghi rõ họ và tên)*

# PHÂN TÍCH THIẾT KẾ TỐI ƯU HỆ KHUNG DÈO

## ANALYSIS OF THE OPTIMAL PLASTIC FRAME A TWO-SPAN FLOOR

Thạch Sâm Sô Hoách

### Tóm tắt:

Phân tích hệ kết cấu chịu tải trọng thiết kế là rất quan trọng để nghiên cứu khả năng làm việc của nó trong giai đoạn đàn hồi. Tuy nhiên, nếu tải trọng tăng lên cho đến khi xuất hiện biến dạng dẻo tại một số vị trí, hệ kết cấu làm việc trong giai đoạn đàn-dẻo. Khi tăng tải trọng thêm, các khớp dẻo được hình thành. Mục tiêu chính của phân tích dẻo là xác định cơ cấu phá hủy của hệ kết cấu khi không còn đủ khả năng chịu lực. Trong bài báo này, tác giả trình bày thiết kế tối ưu hệ khung một tầng hai nhịp dựa trên nền tảng lý thuyết dẻo, với các mô men dẻo được giới hạn trong hệ khung cho trước.

**Từ khóa:** Thiết kế kết cấu tối ưu, Thiết kế tối ưu hệ khung dẻo, Phân tích dẻo.

### Abstract:

Elastic analysis of a structure is important to study its performance, especially in relation to serviceability, under the loading for which the structure is designed. However, if the load is increased until yielding occurs at some locations, the structure undergoes elastic-plastic deformation. On further, the load is increased, the plastic hinges are formed. The main object of plastic analysis is to determine the collapse load of a structure when resisting capacities of its member are failed. In this article, the author presents an analysis of the optimal design of plastic frame a two-span floor based on the plastic theory approach with plastic moments are limited in the frame.

**Keywords:** Optimum structural design, The optimal design of plastic frame structure, Plastic analysis.

**ThS. Thạch Sâm Sô Hoách**

Khoa Xây dựng - Trường ĐHXD Miền Tây

Email: mtthoach@mtu.edu.vn

ĐT: 0918322435

Ngày nhận bài: ...../...../2020

Ngày gửi phản biện: ...../...../2020

Ngày chấp nhận đăng: ...../...../2020

### 1. Thiết lập bài toán thiết kế tối ưu dẻo sử dụng phương pháp tĩnh học [1], [2], [3]

#### 1.1. Cơ sở lý thuyết

Khung phẳng làm từ vật liệu ứng xử cứng tuyệt đối dẻo. Thiết kế tối ưu dẻo hệ khung dựa trên những phân tích dẻo. Bài toán có thể được trình bày trong dạng quy hoạch tuyến tính dưới các giả thuyết sau:

- Các khớp dẻo có thể xảy ra ở các mặt cắt nguy hiểm, với tính dẻo uốn là không giới hạn.

- Các phương trình cân bằng đề cập đến tính chất hình học không bị biến đổi.

- Tải trọng tác dụng lên kết cấu được giả thiết tăng tỷ lệ.

- Các điều kiện ràng buộc chỉ liên quan đến điều kiện chảy dẻo về moment uốn và những lý do thiết kế. Trong mỗi cấu kiện hình lăng trụ của kết cấu, cường độ của mô men uốn có thể bằng mô men dẻo.

- Hàm mục tiêu diễn tả trọng lượng và có thể biểu diễn trong một tổ hợp tuyến tính của các mô men dẻo.

- Mục tiêu của bài toán là thiết kế để cho trọng lượng tổng cộng của sơ đồ khung được phân công là nhỏ nhất.

#### 1.2. Công thức tổng quát

Với các giả thiết trên, ta giả sử một quan hệ tuyến tính giữa khả năng mô men dẻo  $M_{pi}$  và trọng lượng của một nhóm các phần tử  $I_i$ , khi đó hàm mục tiêu có thể được thiết lập:

$$Z = \sum_{i=1}^I l_i M_{pi} \quad (1.1)$$

Trong đó  $l_i$  là chiều dài tổng cộng của tất cả những cấu kiện (phần tử) có cùng mô men dẻo  $M_{pi}$ . Giả sử rằng các tiết diện nguy hiểm hình thành  $I$  nhóm trong đó tất cả các tiết diện trong một nhóm cho trước cần có cùng mô men dẻo  $M_{pi}$ . Phương trình (1.1) có thể biểu diễn như sau:

$$Z = \{l\}^T \{M_p\} \quad (1.2)$$

Với  $\{I\}$  và  $\{M_p\}$  tương ứng là các véc tơ của  $I_i$  và  $M_{pi}$ .

Dùng phương pháp tĩnh học, một tập hợp  $m$  phương trình cân bằng độc lập được thiết lập:

$$[C]\{M\} = \{P_u\} \quad (1.3)$$

Các phần tử của ma trận  $[C]$  chỉ phụ thuộc vào hệ hình học không biến đổi của khung; vì vậy chúng là hằng số trong quá trình tối ưu hóa các tiết diện ngang.  $\{M\}$  là một véc tơ của các mô men  $M_j, (j=1 \div J)$ , trong trường mô men khả dĩ tĩnh tương ứng với sự phá hủy và  $J$  là số tiết diện nguy hiểm nơi khớp dẻo có thể hình thành.  $\{P_u\}$  là một véc tơ mô tả tải trọng tối đa, hay là một hệ số tải trọng cho trước.  $\{P_u\}$  cũng có thể trình bày các tải trọng ngoài không đổi hoặc trọng lượng bản thân biểu diễn qua những số hạng tuyến tính của các mô men dẻo  $M_{pi}$ .

$NR$  là số bậc siêu tĩnh (liên kết thừa) của kết cấu, khi đó số phương trình cân bằng độc lập  $m$  liên quan đến các mô men  $\{M\}$  chưa biết là:

$$m = J - NR \quad (1.4)$$

Như vậy phương trình (1.3) trình bày một hệ  $m$  phương trình với  $J$  ẩn số.

Các mô men  $\{M\}$  phải thỏa mãn điều kiện chảy dẻo:

$$-[T]\{M_p\} \leq \{M\} \leq [T]\{M_p\} \quad (1.5)$$

Trong đó  $[T]$  là một ma trận  $J \times I$  của các phần tử 0, 1.

Nếu  $T_{ji} = 0$ , mô men dẻo thứ  $i$  không ảnh hưởng tiết diện  $j$ . Phương trình (1.5) đòi hỏi rằng các mô men khả dĩ không được vượt quá khả năng mô men dẻo của cấu kiện. Chính xác là, những ràng buộc này phải tác động ở bất cứ điểm nào trong kết cấu, nhưng trong thực tế cần phải giới hạn đối với  $J$  vị trí khớp dẻo có thể xảy ra. Điều này có thể đạt được bởi việc xem xét các mô men chỉ ở các đầu mút của cấu kiện và ở vị trí mô men lớn nhất trong các cấu kiện chịu tải.

Dựa trên lý thuyết tĩnh (biên dưới) của phân tích giới hạn điều kiện cân bằng (1.3) và điều kiện chảy dẻo (1.5) trình bày một điều kiện cần và đủ cho  $\{M_p\}$  thiết kế có khả năng chịu được những tải trọng cho trước. Vì vậy, những thiết kế thỏa mãn điều kiện cân bằng và chảy dẻo là an toàn trong ý nghĩa rằng hệ số tải trọng ở phá hoại dẻo phải lớn hơn hoặc bằng với hệ số tải trọng cần thiết.

Dựa trên những phương trình (1.2), (1.3) và (1.5), chúng ta có thể lập công thức cho bài toán quy hoạch tuyến tính sau: tìm  $\{M_p\}$  và  $\{M\}$  để:

$$Z = \{I\}^T \{M_p\} \rightarrow \min \quad (1.6)$$

$$[C]\{M\} = \{P_u\} \quad (1.7)$$

$$-[T]\{M_p\} \leq \{M\} \leq [T]\{M_p\} \quad (1.8)$$

Bài toán quy hoạch tuyến tính hiện tại có  $I+J$  biến,  $m$  phương trình, và  $2J$  ràng buộc bất phương trình. Từ những mô men  $\{M\}$  không hạn chế những giá trị không âm, chúng ta có thể biến đổi phương trình (1.8):

$$\{0\} \leq \{M\} + [T]\{M_p\} \leq 2[T]\{M_p\} \quad (1.9)$$

Định nghĩa biến thiết kế mới  $\{X\}$ :

$$\{X\} = \{M\} + [T]\{M_p\} \quad (1.10)$$

Thay vào phương trình (1.9):

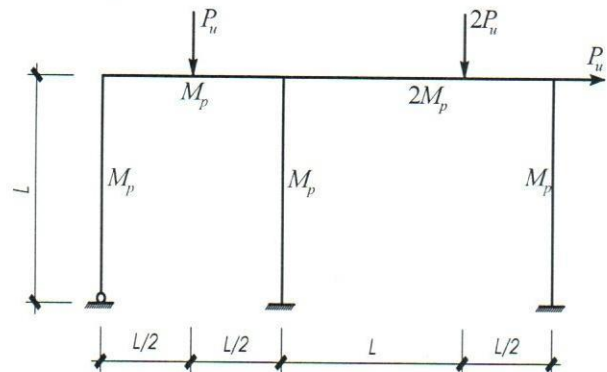
$$\{0\} \leq \{X\} \leq 2[T]\{M_p\} \quad (1.11)$$

Biến  $\{X\}$  và các bất phương trình (1.11) có thể dùng thay cho  $\{M\}$  và những ràng buộc của phương trình (1.8).

## 2. Ví dụ tính toán thiết kế tối ưu khung dầm

### 2.1. Thiết kế theo phương pháp tổ hợp cơ cấu

Nguyên lý của phương pháp này là tìm cơ cấu phá hủy bằng cách tổ hợp một số cơ cấu cơ bản và độc lập. Tương ứng với mỗi cơ cấu, viết phương trình công ảo, từ đó tìm được phương trình cân bằng mô men. Theo định lý động học, trong số các cơ cấu khả dĩ, cơ cấu thật sẽ có trị số của  $M_p$  lớn nhất.

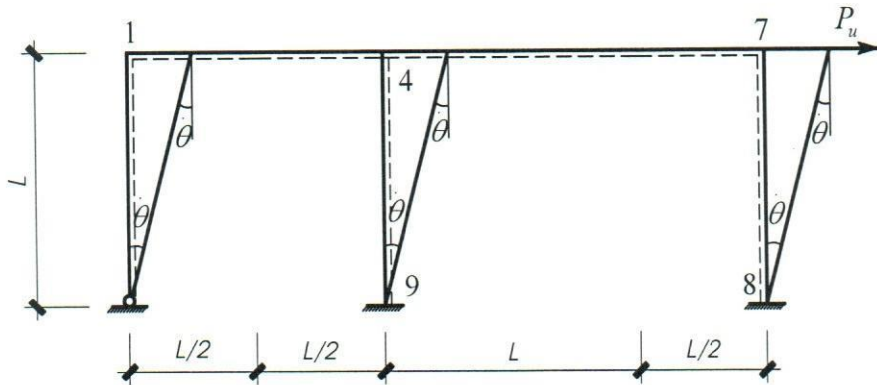


Hình 1. Sơ đồ kết cấu khung

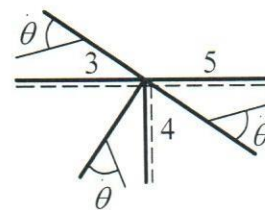
### 2.2. Thiết kế sử dụng Toolbox Matlab

.....  
 .....  
 .....  
 .....

[Đối với hình ảnh và bảng biểu lớn có thể bố trí như sau]



Hình 2a. Cơ cấu pa nô



Hình 2b. Cơ cấu nút

Bảng 1: Bảng tổ hợp cơ cấu

Cơ cấu	Phương trình cân bằng	$W_I / M_P$	$W_E / PL$	$\alpha^+$
Dầm 1 (a)	$-M_1 + 2M_2 - M_3 = 0.5P_u L$	4	0.5	8.000
Dầm 2 (b)	$-M_5 + 3M_6 - 2M_7 = 2P_u L$	10	2.0	5.000
(a)+(b)+(d)	$-M_1 + 2M_2 - 2M_5 + 3M_6 - 2M_7 = 2.5P_u L$	15	2.5	6.000
(b)-(d)	$-M_3 - M_4 + 3M_6 - 2M_7 = 2P_u L$	10	2	5.000
(a)+(b)+(c)-(d)	$2M_2 - 2M_3 + 3M_6 - 3M_7 + M_8 - M_9 = 3.5P_u L$	15	3.5	4.286

Trong đó:

- $W_I$  là nội công suất ảo,
- $W_E$  là ngoại công suất ảo.

### 3. Kết luận

Bài viết đã thiết lập bài toán thiết kế tối ưu khung dầm sử dụng phương pháp tĩnh học. Giải bài toán theo phương pháp tổ hợp

cơ cấu xác định được cơ cấu hình thành khớp dầm và biểu đồ mô men uốn. Kiểm chứng kết quả bằng phần mềm Matlab.

### Tài liệu tham khảo

- [1]. Bùi Công Thành, *Cơ kết cấu nâng cao*, NXB Đại học Quốc Gia TP. Hồ Chí Minh, 2010.
- [2]. Garret N. Vanderplaats, *Numerical Optimization Techniques For Engineering Design*, McGraw – Hill Book Company, 1984.

Xác nhận của đơn vị

Vĩnh long, ngày.....tháng.....năm.....

Tác giả bài viết

[Đối với bài viết sau khi chỉnh sửa, phải có xác nhận của chuyên gia thẩm định]

Xác nhận của chuyên gia thẩm định

Vĩnh long, ngày.....tháng.....năm.....

Tác giả bài viết